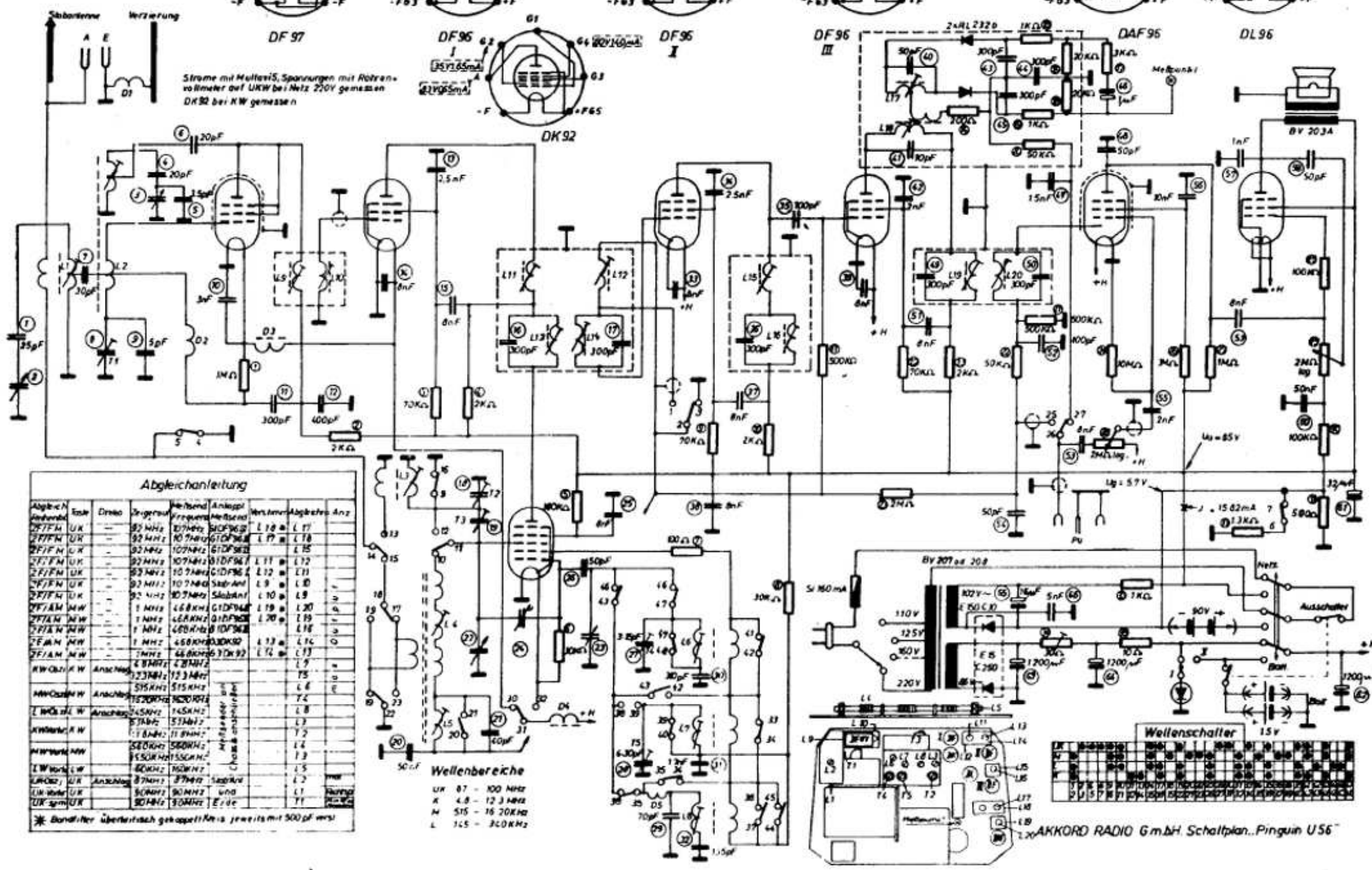


Ströme mit Muller's, Spannungen mit Robren-
volimeter auf UKW bei Netz 230V gemessen
DK92 bei KW gemessen



Ableitungsanleitung

Abgleich	Stufe	Drehzahl	Dringefrequenz	Wellenlänge	Abgleich	Anzahl
DF/FM UK		92 MHz	327 MHz	913 m	L 17	1
DF/FM UK		92 MHz	107 MHz	2796 m	L 17	1
DF/FM UK		92 MHz	107 MHz	2796 m	L 15	1
DF/FM UK		92 MHz	107 MHz	2796 m	L 12	1
DF/FM UK		92 MHz	107 MHz	2796 m	L 11	1
DF/FM UK		92 MHz	107 MHz	2796 m	L 9	1
DF/FM UK		92 MHz	107 MHz	2796 m	L 8	1
DF/FM UK		92 MHz	107 MHz	2796 m	L 7	1
DF/FM UK		92 MHz	107 MHz	2796 m	L 6	1
DF/FM UK		92 MHz	107 MHz	2796 m	L 5	1
DF/FM UK		92 MHz	107 MHz	2796 m	L 4	1
DF/FM UK		92 MHz	107 MHz	2796 m	L 3	1
DF/FM UK		92 MHz	107 MHz	2796 m	L 2	1
DF/FM UK		92 MHz	107 MHz	2796 m	L 1	1
KW/UK/KW	Anschlag	123 MHz	2396 m	75		
MW/KW/MW	Anschlag	515 MHz	580 m	74		
LW/KW/LW	Anschlag	145 MHz	2069 m	73		
KW/UK/KW		515 MHz	580 m	72		
MW/KW/MW		580 MHz	517 m	71		
LW/KW/LW		145 MHz	2069 m	70		
UK/UK/UK	Anschlag	37 MHz	8110 m	71		
UK/UK/UK		90 MHz	3333 m	71		
UK/UK/UK		90 MHz	3333 m	71		

* Bandfilter überbrückt gekoppelt bis jeweils mit 500pF versl.

Wellenbereiche

UK	87 - 100 MHz
K	4,8 - 12,3 MHz
M	515 - 16,20 MHz
L	145 - 30,0 MHz

